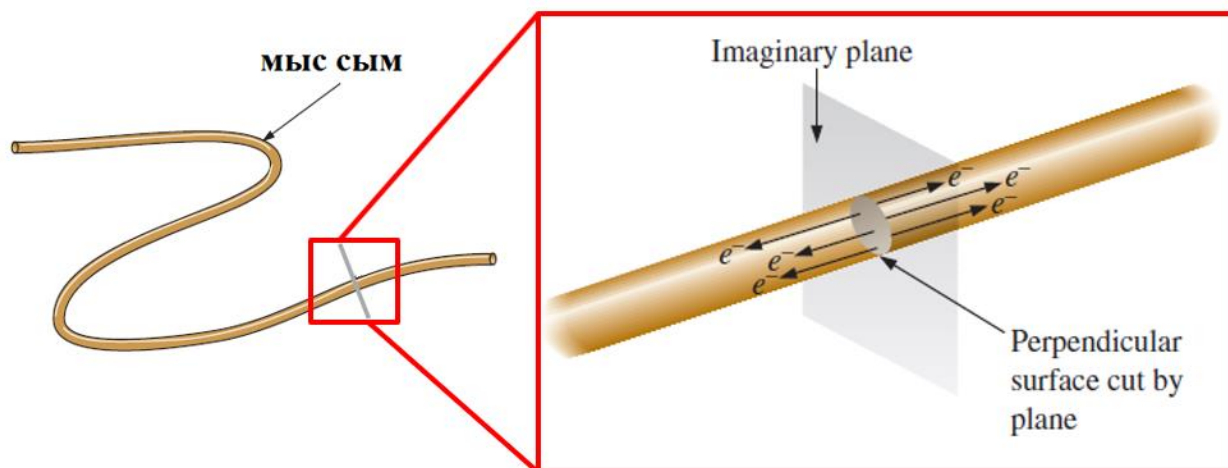


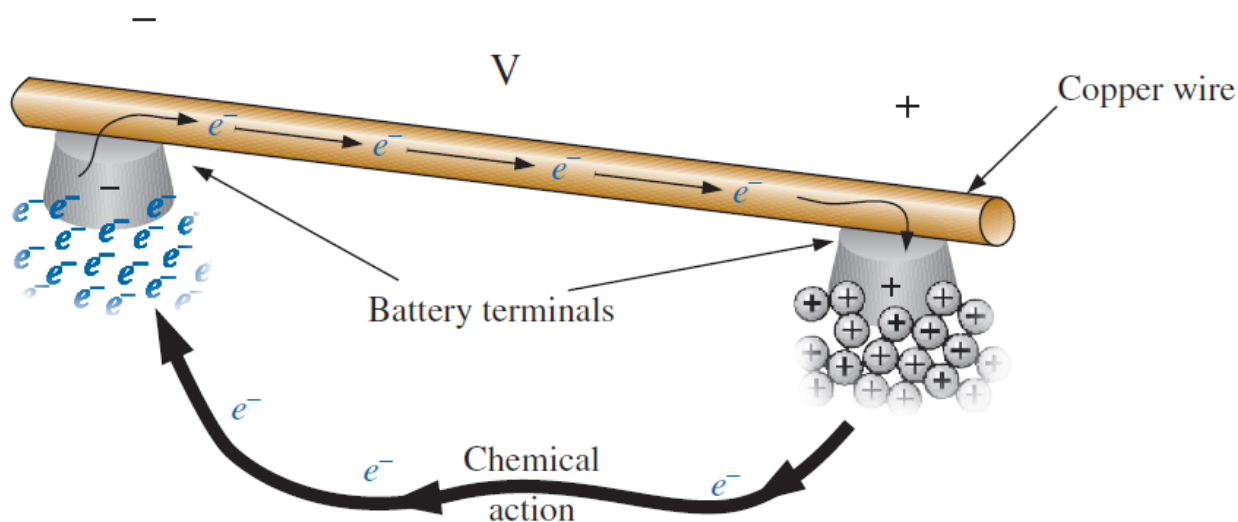


### Дәріс-3. Ток жүруі.

Берілген кернеу – бастаушы механизм, ал ток –жүйенің реакциясы.

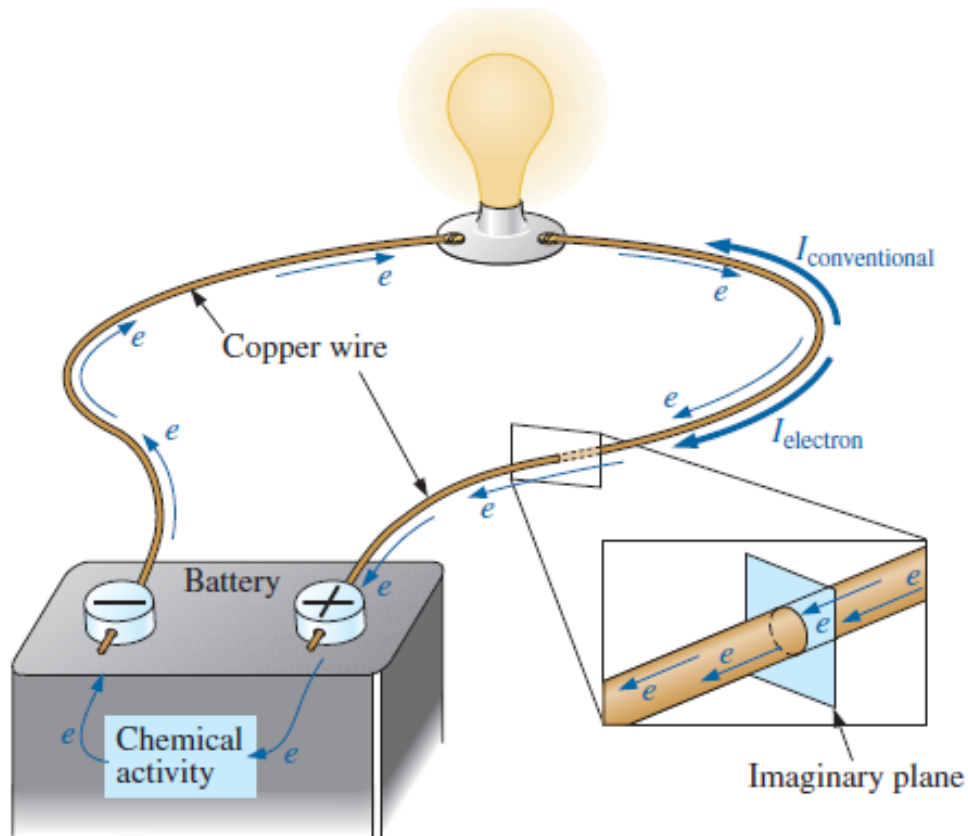


300 К: жорамал жазықпен 1 уақыт бірлігінде екі бағытта өтетін электрондар саны тең.



Зарядталған бөлшектердің реттелген қозғалысы

Жорамал жазықтан 1 с уақытта  $6,242 \cdot 10^{18}$  электрон (1 Кл) заряд ағыны немесе ток 1 А деп саналады.



Шамның жануын қалай түсіндіресіз?

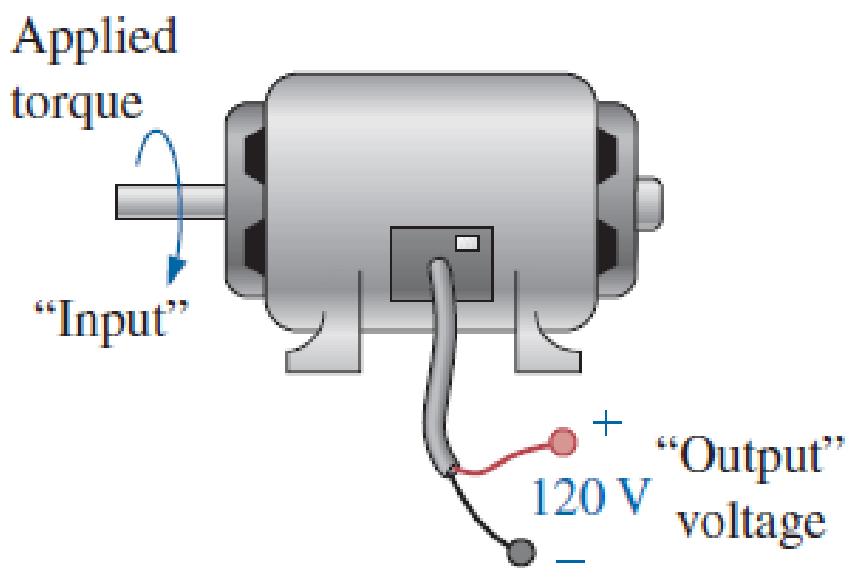
$$I = \frac{Q}{t}$$

Кернеу көздеріне тоқталатын болсақ:



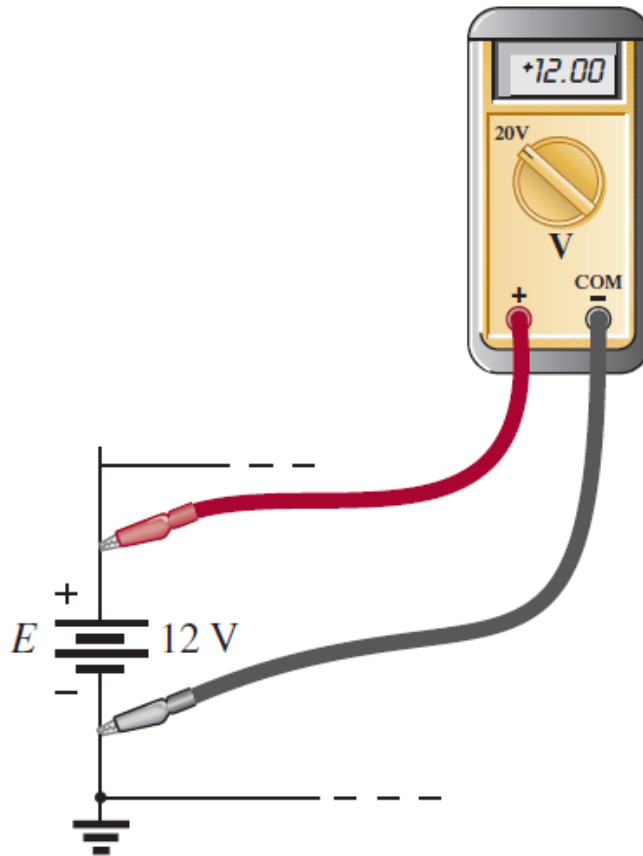
D cell	C cell	AA cell	9 V	AAA cell
1.5 V	1.5 V	1.5 V	625 mAh	1.5 V
18 Ah	8350 mAh	2850 mAh		1250 mAh

### Батареялар

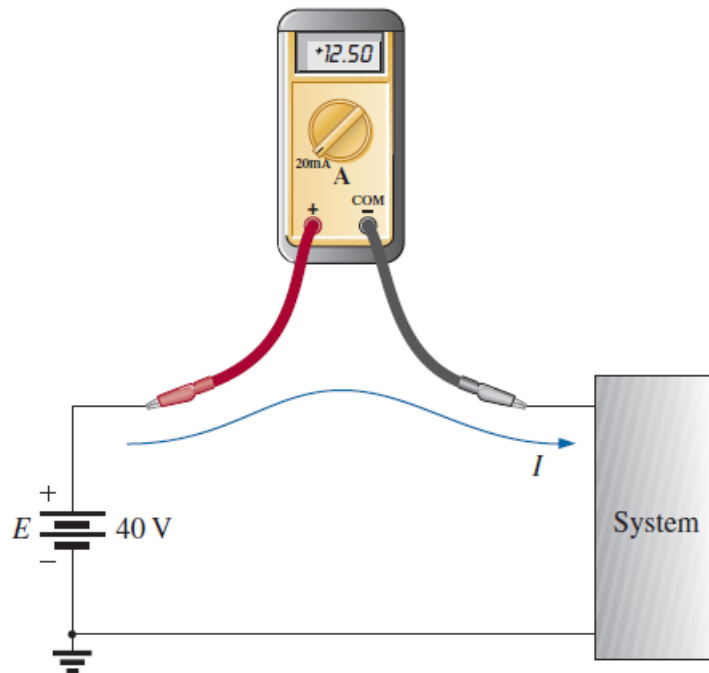


### Генераторлар

Өлшеуіш аппараттар:



Вольтметр жалғануы: әрдайым параллель



Амперметр жалғануы: әрдайым тізбектей